

# НАУЧНО-ПРОИЗВОДСТВЕННОЕ ПРЕДПРИЯТИЕ

«ЭЛЕКСИР»

АППАРАТУРА КОНТРОЛЯ  
МЕХАНИЧЕСКИХ ПАРАМЕТРОВ  
ТУРБОАГРЕГАТА

«АКТИВ»

**ИЗМЕРИТЕЛЬ ВИБРАЦИИ**

**ИП-121**

Руководство по эксплуатации

7.121 РЭ

## По вопросам продаж и поддержки обращайтесь:

Архангельск (8182)63-90-72  
Астана +7(7172)727-132  
Белгород (4722)40-23-64  
Брянск (4832)59-03-52  
Владивосток (423)249-28-31  
Волгоград (844)278-03-48  
Вологда (8172)26-41-59  
Воронеж (473)204-51-73  
Екатеринбург (343)384-55-89  
Иваново (4932)77-34-06  
Ижевск (3412)26-03-58  
Казань (843)206-01-48

Калининград (4012)72-03-81  
Калуга (4842)92-23-67  
Кемерово (3842)65-04-62  
Киров (8332)68-02-04  
Краснодар (861)203-40-90  
Красноярск (391)204-63-61  
Курск (4712)77-13-04  
Липецк (4742)52-20-81  
Магнитогорск (3519)55-03-13  
Москва (495)268-04-70  
Мурманск (8152)59-64-93  
Набережные Челны (8552)20-53-41

Нижний Новгород (831)429-08-12  
Новокузнецк (3843)20-46-81  
Новосибирск (383)227-86-73  
Орел (4862)44-53-42  
Оренбург (3532)37-68-04  
Пенза (8412)22-31-16  
Пермь (342)205-81-47  
Ростов-на-Дону (863)308-18-15  
Рязань (4912)46-61-64  
Самара (846)206-03-16  
Санкт-Петербург (812)309-46-40  
Саратов (845)249-38-78

Смоленск (4812)29-41-54  
Сочи (862)225-72-31  
Ставрополь (8652)20-65-13  
Тверь (4822)63-31-35  
Томск (3822)98-41-53  
Тула (4872)74-02-29  
Тюмень (3452)66-21-18  
Ульяновск (8422)24-23-59  
Уфа (347)229-48-12  
Челябинск (351)202-03-61  
Череповец (8202)49-02-64  
Ярославль (4852)69-52-93

**Единый адрес:** [ers@nt-rt.ru](mailto:ers@nt-rt.ru)

**Веб-сайт:** [www.eleksir.nt-rt.ru](http://www.eleksir.nt-rt.ru)

Ростов-на-Дону

**ВНИМАНИЕ !**

Данное устройство разработано НПП “ЭЛЕКСИР” на базе микроконтроллеров семейства PIC. В связи с работой по дальнейшему совершенствованию, повышающему надежность и удобство в эксплуатации, в конструкцию могут быть внесены изменения, не отраженные в этом издании.

**СОДЕРЖАНИЕ**

1.	Описание и работа аппаратуры .....	2
1.1.	Назначение .....	2
1.2.	Технические данные и характеристики .....	3
1.3.	Состав устройства .....	5
1.4.	Принцип действия.....	5
1.5.	Органы управления работой устройства. ....	7
2	Использование по назначению. ....	9
2.1	Меры безопасности.....	9
2.2	Установка, монтаж и подготовка к эксплуатации .....	9
2.3	Проверка работоспособности устройства, его эксплуатация .....	10
3	Техническое обслуживание.....	13
4	Поверка.....	14
5	Хранение.....	19
6	Транспортирование .....	19

**Приложения:**

1.	Схема электрическая принципиальная блока.....	20
2.	Схема электрических подключений .....	21
3.	Схема электрическая принципиальная поверки.....	22
4.	Монтажный чертеж .....	23
5.	Инструкция по наладке преобразователя ИП-121.....	24

---

## 1. ОПИСАНИЕ И РАБОТА АППАРАТУРЫ.

### 1.1. НАЗНАЧЕНИЕ.

Измеритель вибрации (устройство) ИП-121 предназначен для измерения среднеквадратического значения виброскорости (далее СКЗ виброскорости) опор подшипников турбоагрегатов в трех направлениях, преобразования виброскорости в унифицированный сигнал постоянного тока, сигнализации при достижении заданного значения виброскорости, сигнализации скачка. Под скачком понимается одновременное внезапное и необратимое изменение вибрации оборотной частоты двух опор одного ротора, смежных опор или двух составляющих вибрации одной опоры на  $1,0 \text{ мм}\cdot\text{с}^{-1}$  и более от любого начального уровня. Под внезапным изменением уровня вибрации понимают его изменение за время не более 5 с длительностью не менее 10 с.

Устройство состоит из:

- трех пьезоэлектрических датчиков;
- одного трехканального преобразователя;
- блок контроля (блок);
- элементов крепления датчиков, преобразователя и блока.

Нормальными условиями применения устройства являются:

- температура окружающего воздуха,  $^{\circ}\text{C}$   $20 \pm 5$
- относительная влажность воздуха, % от 30 до 80
- атмосферное давление, кПа от 84 до 106  
мм рт.ст. от 630 до 795
- напряжение питающей сети, В, при частоте  $50 \pm 0,5$  Гц  $187 \div 242$   
с коэффициентом гармоник не более 5%

Рабочими условиями применения являются для:

#### 1. датчиков

- температура окружающей среды, содержащей пары и брызги турбинного масла от  $+5^{\circ}\text{C}$  до  $+100^{\circ}\text{C}$ ;
- относительная влажность до 98% при температуре  $+35^{\circ}\text{C}$ ;
- магнитное поле промышленной частоты напряженностью до 400 А/м;

#### 2. преобразователя

- температура окружающей среды от  $+5^{\circ}\text{C}$  до  $+70^{\circ}\text{C}$ ;
- относительная влажность до 98% при температуре  $+35^{\circ}\text{C}$ ;

#### 3. блока

- температура окружающей среды от  $+5^{\circ}\text{C}$  до  $+50^{\circ}\text{C}$ ;
- относительная влажность до 80% при температуре  $+35^{\circ}\text{C}$ .

## 1.2. ТЕХНИЧЕСКИЕ ДАННЫЕ И ХАРАКТЕРИСТИКИ.

1.2.1. Технические данные устройства приведены в табл.1.

Таблица 1

Наименование параметра	Значение по ТУ	Модификация
1. Диапазон измерения СКЗ виброскорости, мм/с	0,2÷12	0
2. Частотный диапазон измерений, Гц	10÷1000	
3. Пределы допустимой основной относительной погрешности измерения СКЗ виброскорости на базовой частоте 45 Гц, % по цифровому индикатору по унифицированному сигналу	± 3 ± 1	
3. Предел неравномерности АЧХ в рабочем диапазоне частот, дБ	+0,5 -1,0	
4. Пределы относительной погрешности срабатывания сигнализации в рабочем диапазоне измерения, %	±1	
5. Относительный коэффициент поперечного преобразования датчика, % не более	±2	
6. Уровень собственных шумов ниже минимального значения диапазона измерения, дБ, не менее	8	
7. Пределы дополнительной относительной погрешности изменения СКЗ виброскорости, %, от воздействия - температуры - относительной влажности	±6 ±1,5	
8. Диапазоны изменения виброскорости сложного гармонической вибрации при коэффициенте амплитуды 5, мм/с	0,2 ...4 0,5...10	
9. Пределы дополнительной погрешности измерения СКЗ сложного гармонического сигнала при коэффициенте амплитуды 5, %	± 5	
10. Число каналов измерения	3	
11. Количество устанавливаемых уровней сигнализации на каждый канал	2	
12. Время срабатывания сигнализации А (авария), с: не более - с задержкой	0,5...10	0,5...10
13. Сопротивление изоляции цепей питания и сигнализации, МОм, не менее - в нормальных климатических условиях - в условиях предельной влажности	20 2	
14. Электрическая изоляция устройства должна выдерживать в течение одной минуты без пробоя испытательное напряжение, кВ - в цепях питания - в цепях сигнализации	1,5 0,5	
15. Унифицированный выходной сигнал постоянного тока, мА при нагрузке: - не более 2 кОм - не более 500 Ом	0...5 4...20	0 1

Продолжение таблицы 1

Наименование параметра	Значение по ТУ	Модификация
16. Коммутационная возможность исполнительных реле сигнализации и защиты, А - при постоянном токе напряжением от 6 до 30В - при постоянном или переменном токе напряжением от 30 до 220В	0,1...2,0 0,05...0,1	
17. Время установления рабочего режима, мин.	5	
18. Питание устройства осуществляется от сети переменного тока 220В 50 Гц. Потребляемая мощность, ВА, не более	10	
19. Пределы дополнительной относительной погрешности, вызванной изменением напряжения питания от 187В до 242В, %	±0,5	
20. Пределы дополнительной погрешности, вызванной магнитным полем с частотой 50Гц и напряженностью 400А/м на датчики и преобразователи и 80А/м на модули и блоки устройства, %	±1,5	
21. Напряжение промышленных радиопомех, дБ., не более: - на частотах от 0,15 до 0,5МГц - на частотах от 0,5 до 2,5МГц - на частотах от 25 до 30МГц	80 74 66	
22. Нарботка на отказ ( $T_0$ ) при вероятности безотказной работы 0,9, час, не менее	$7,5 \cdot 10^4$	
23. Средний срок службы, лет	12	
24. Габаритные размеры, мм, не более - блока - преобразователя - датчика	100 x 170 x 200 185 x 80 x 50 31 x 31 x 50	
25. Длина кабеля датчика, м	5±0,1 10±0,1*	0 1
26. Масса, кг., не более блока преобразователя датчика комплекта	2,5 0,5 3 6	

1.2.2. Обозначение модификаций устройства при заказе.

КОД ЗАКАЗА	ИП-121	--	X	X	X
Тип устройства					
Задержка аварийного сигнала					
Унифицированный сигнал					
Длина кабеля датчика					

### 1.3. СОСТАВ УСТРОЙСТВА.

1.3.1. В состав устройства входят основные узлы и детали:

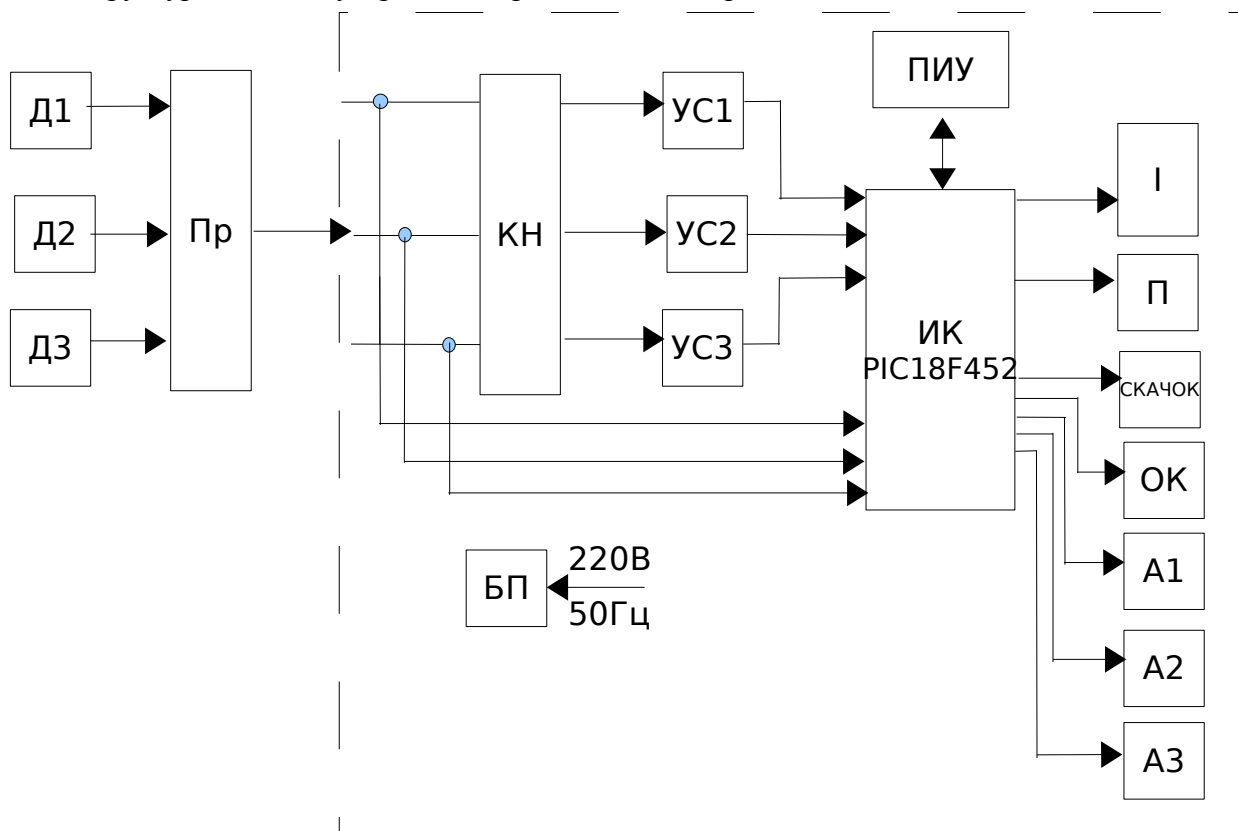
- блок контроля;
- один преобразователь;
- три датчика;
- элементы монтажа устройства на оборудовании;
- эксплуатационная документация.

Комплектность устройства указана в его формуляре.

### 1.4. ПРИНЦИП ДЕЙСТВИЯ.

1.4.1. Описание структурной схемы.

Структурная схема устройства представлена на рис. 1.



Структурная схема устройства ИП-121.

Рис. 1

Устройство содержит следующие функциональные узлы:

Д1, Д2, Д3	пьезоэлектрические датчики
ПР	преобразователь
КН	коммутатор напряжения
УС1, УС2, УС3	нормирующие усилители

ПИУ	узел индикации и управления
I	преобразователь напряжение – ток
П	реле уставки “ПРЕДУПРЕЖДЕНИЕ(П)”
A1	реле уставки “АВАРИЯ 1 (A1)”
A2	реле уставки “АВАРИЯ 2 (A2)”
A3	реле уставки “АВАРИЯ 3 (A3)”
ОК	реле “ОК”
СКАЧОК	реле “СКАЧОК”
ИК	узел измерений и контроля на базе PIC18F452
БП	блок питания всего устройства

1.4.1.1. Пьезоэлектрический вибропреобразователь (рис.1 и Приложение 2) содержит функциональные узлы: три датчика, зарядовые усилители, фильтр верхних и нижних частот (ФВЧ, ФНЧ), интегратор, усилитель.

Механические колебания корпуса датчика создают на пластинах пьезоэлемента электрический заряд, пропорциональный виброускорению, который через согласующий усилитель поступает на фильтр верхних и нижних частот, назначение которых – фильтровать частоты вибрации выше и ниже частоты рабочего диапазона (менее 10 и более 1000Гц).

Интегрирование преобразует напряжение виброускорения в напряжение, пропорциональное виброскорости.

Постоянная составляющая напряжения проходит через интегратор на выход преобразователя и является контрольной величиной. Все неисправности соединительных цепей и функциональных узлов приводят к ее изменению.

1.4.1.2. Блок контроля (рис.1 Приложение 1) состоит из плат: А1 – платы индикации и управления, на которой находятся светодиодные индикаторы для отображения информации, светодиоды режимов и уставок, инфракрасные светодиоды переключения каналов, микропереключателей управления работой прибора .

А2 – платы контроля, на которой расположены коммутатор напряжения КН , нормирующие усилители УС1, УС2, УС3, преобразователь напряжение-ток I , узел ИК на базе микроконтроллера PIC 18F452.

А3 – платы питания и реле, на которой находятся понижающий трансформатор, стабилизаторы напряжения, микросхема управления реле, реле ОК, СКАЧОК, П, А1, А2, А3.

Работа устройства осуществляется следующим образом :

электрические сигналы пропорциональные виброскорости, поступают на входы блока контроля. Пройдя через коммутатор напряжения КН, они усиливаются и разделяются нормирующими усилителями УС1, УС2, УС3 на постоянную и переменную составляющие.

Далее, они поступают на входы ИК(PIC18P452), который переменные составляющие сигналов с помощью встроенных аналогоцифровых преобразователей преобразует в двоичный код,

а постоянные составляющие использует для анализа соединений электрических цепей: датчики- преобразователь и преобразователь – блок контроля. Если произошел обрыв (или короткое замыкание) любой из вышеперечисленных электрических цепей, то на индикаторе блока контроля будет высвечиваться одна из надписей СН-1, СН-2, СН-3, указывающая на канал по которому произошел обрыв или короткое замыкание. Одновременно с этим, сработает реле ОК и погаснет зеленый светодиод "ОК". Эксплуатация устройства с выключенным светодиодом ОК ЗАПРЕЩЕНА.

Узел измерения и контроля ИК преобразует аналоговые сигналы в двоичный код, который математически обрабатывается. ИК является главным устройством вычисления СКЗ виброскорости, отдачи и исполнения команд управления, обмену и хранения информации.

Узел I выполнен на базе цифроаналогового преобразователя DAC7816.

I преобразует десятиразрядный двоичный код в ток постоянного напряжения. Предел изменения 0-5 мА или 4-20 мА выбирается DIP-переключателями, установленными на плате контроля прибора.

Узел питания БП осуществляет питание всего устройства от сети переменного тока 220 В 50 Гц .

### 1.5 ОРГАНЫ УПРАВЛЕНИЯ РАБОТОЙ УСТРОЙСТВА.

Внешний вид ИП-121 изображен на рис.2

На лицевой панели рис.2 расположены :

- цифровой светодиодный индикатор .
- индикация включения реле ОК, П, СКАЧОК, А1, А2, А3.
- переключатель ВЫБОР/ПАМЯТЬ – включение режима выбора уставок П, А1, А2, А3, включение режима “Проверка”, выбор количества используемых каналов, выбор времени задержки срабатывания уставок А1, А2, А3 .
- переключатели “+ ”, “- ”
- переключатель “Сброс скачка”
- сенсорный датчик “Выбор канала”
- тумблер ВКЛ
- предохранители 0,5 А
- выбор значений .
- переводит блок контроля в режим ожидания скачка и выключает реле СКАЧОК .
- переключает каналы измерения виброскорости.
- включение и отключение питающего напряжения .
- разрыв цепи питания при перегрузках и неисправностях устройства .





Внешний вид устройства ИП-121.

Рис.2

## 2. ИСПОЛЬЗОВАНИЕ ПО НАЗНАЧЕНИЮ.

### 2.1. МЕРЫ БЕЗОПАСНОСТИ.

2.1.1. К установке, ремонту и наладке устройства допускаются лица электротехнического персонала, имеющие III-ю и выше группу по электробезопасности и изучившие настоящее руководство.

2.1.2. Перед включением устройства в работу, а также перед проверкой или ремонтом его, корпус устройства заземлить.

Клемма  для заземления находится на задней панели блока.

2.1.3. Проверку и наладку схемы производить только в лаборатории, в помещении без повышенной опасности.

Все перепайки в схеме делать только при отключенном разъеме Х4.

2.1.4. Запрещается открывать боковую крышку, снимать переднюю панель устройства при включенном разъеме Х4.

2.1.5. Измерительный блок относится к электрооборудованию общего назначения и должен устанавливаться вне взрывоопасных зон.

Перед монтажом необходимо осмотреть датчик и преобразователь, обратить внимание на целостность их корпусов.

При монтаже датчика присоединения кабеля производятся только при отключенном питании (тумблер СЕТЬ должен находиться в нижнем положении).

### 2.2. УСТАНОВКА, МОНТАЖ И ПОДГОТОВКА К ЭКСПЛУАТАЦИИ.

#### 2.2.1. Установка пьезодатчиков.

Пьезоэлектрические датчики вибрации устанавливаются в местах, определенных ГОСТ 25364-97.

Горизонтально-поперечные и горизонтально-осевые составляющие вибрации измеряют на уровне, возможно более близком к оси вращения валопровода, посередине опорных подшипников по одну сторону от продольной оси турбоагрегата.

Датчики для измерения горизонтально-поперечной и горизонтально-осевой составляющих вибрации крепят к корпусу подшипника или специальным установочным площадкам, не имеющим резонансов, влияющих на результат измерений, и жестко связанных с опорой, в непосредственной близости к горизонтальному разъему. Вертикальную составляющую вибрации измеряют на верхней части крышки подшипника над серединой его длины.

Если верхняя часть крышки не имеет жесткой связи с подшипником или другие конструктивные причины препятствуют установке датчика, то вертикальную составляющую допускается измерять там же, где и горизонтальные составляющие.

Установочные размеры для крепления датчиков приведены в Приложении 4.

### 2.2.2. Монтаж составных частей устройств.

На щите контроля установить блок и закрепить его с помощью кронштейна.

Установить на оборудовании датчик, вывести из корпуса оборудования кабель и закрепить преобразователь. Установку произвести в соответствии с приложением 4.

### 2.2.3. Электромонтаж устройства.

Подключить устройство по схеме электрической подключений, приложение 2.

Выполнить заземление блока, экранирующих и защитных элементов кабелей. Соединение блока и преобразователя производится отдельным кабелем или кабелем с экранированными жилами.

## 2.3. ПРОВЕРКА РАБОТОСПОСОБНОСТИ УСТРОЙСТВА, ЕГО ЭКСПЛУАТАЦИЯ.

2.3.1 Тумблером ВКЛ включить питание. В течение 50 секунд на цифровых индикаторах блока должна высвечиваться надпись п12.1, что говорит о его работоспособности.

Далее прибор переключается в режим измерения СКЗ. На индикаторе, показывающем номер канала измерения виброскорости (крайний слева), индицируется цифра 1 (что соответствует первому каналу измерения), а на трех остальных индикаторах отображается значение виброскорости для этого канала. Для переключения каналов применен сенсорный переключатель "ВЫБОР КАНАЛА". Чтобы включить канал "2" или "3", необходимо пальцем легко коснуться обоих инфракрасных диодов переключателя и удерживать его приблизительно 2 секунды. Таким образом происходит выбор необходимого канала.

### 2.3.2. УСТАНОВКА СРАБАТЫВАНИЯ УРОВНЕЙ СИГНАЛИЗАЦИИ.

Нажать кнопку ВЫБОР/ ПАМЯТЬ и удерживать ее в течение 3 секунд, после чего на цифровых индикаторах появится надпись пП---. Отпустить кнопку, появляется значение уставки, прочитанное из энергонезависимой памяти микроконтроллера. Кнопками "+" и "-" - выставить требуемое значение уставки. Нажать кнопку ВЫБОР/ ПАМЯТЬ. На индикаторе появляется символ пППП, это говорит о том, что в память микроконтроллера записано новое значение уставки П. Отпустить кнопку. Прибор возвращается в рабочий режим.

Если необходимо выставить любую другую уставку, нажать кнопку ВЫБОР/ ПАМЯТЬ и удерживать ее. Появляется надпись пП--, далее пА-1, пА-2, пА-3, пПРВ, пСН-, пЗ--отпустить кнопку на нужной уставке. Выставить значение аналогично П. Отпустив кнопку, при появлении надписи пПРВ, вы переводите прибор в режим ПРОВЕРКА. Кнопками "+", "-" можно изменять значение виброскорости в ту или другую сторону, тем самым проверяя правильность срабатывания установленных уставок. Прибор при этом находится в режиме ОК. Для перехода в рабочий режим из ПРОВЕРКИ, еще раз нажать В/П.

Отпустив кнопку ВЫБОР/ПАМЯТЬ на надписи пСН- , Вы переключаете прибор в режим выбора количества измерительных каналов СН. Можно включить один, два или три канала измерений. При СН = 1 используется только канал 1, а остальные два канала не будут учитываться (и при определении режима ОК тоже).

При СН = 2, будут работать канал 1 и канал 2, а канал 3 учитываться не будет.

При СН = 3, работают все три канала измерения виброскорости .

Отпустив кнопку ВЫБОР/ПАМЯТЬ на надписи пЗ-- можно перейти в режим выбора времени задержки включения аварийных уставок А1, А2, А3. Значение времени задержки выбирается кнопками "+", "-" в диапазоне 0,5 - 10 сек с дискретностью 0,5 сек.

2.3.3. При нажатии на микропереключатель "СБРОС СКАЧКА "(если скачок произошел и появилась индикация "СКАЧОК") происходит отключение реле СКАЧОК (размыкание контактов реле коммутирующих внешнюю цепь). При этом на цифровом индикаторе устройства будет высвечиваться надпись, показывающая по каким каналам произошел скачок. Например, с123 - скачок произошел по трем каналам, с1-2 - скачок произошел по каналу 1 и 2, и т.д

Прибор отслеживает появление скачка только если включены не меньше двух измерительных каналов.

2.3.4. При включении любой из уставок П, А1, А2, А3 в режиме измерения виброскорости автоматически блокируются все кнопки управления работой прибора.

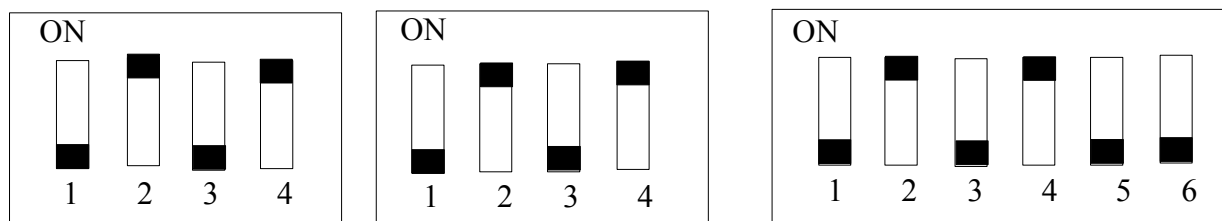
Доступ к управлению закрыт во избежание случайного нажатия на кнопки.

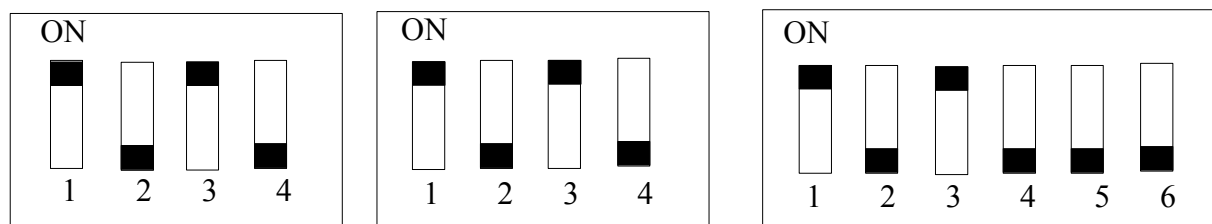
При отсутствии режима ОК срабатывание сигнализаций П, А1, А2, А3, СКАЧОК не происходит.

2.3.5. При включении прибора, во избежание ложных срабатываний уставок, уставки П, А1, А2, А3 начинают работать по истечении 10 секунд после исчезновения надписи п12.1.

2.3.6. Установка диапазона унифицированного сигнала осуществляется при помощи DIP-переключателей SA1, SA2, SA3 расположенных на плате контроля. Положение движков переключателей, соответствующее току (0 - 5) мА и (4 - 20) мА показано на рис. 3.

(4 ÷ 20) мА






Положение DIP-переключателей

Рис. 3.

2.3.7. Прибор ИП-121 выполняет функции контроля и может работать как непрерывно при всех режимах работы оборудования, так и в режиме периодического включения.

2.3.8. На задней панели прибора расположены:

- разъем X4 220В 50Гц – присоединение сетевого шнура питания;
- разъем X5 ПРЕОБРАЗОВАТЕЛЬ/ ТОКОВЫЕ ВЫХОДЫ– присоединение преобразователя и внешних средств регистрации .
- разъем X6 ЦЕПИ СИГНАЛИЗАЦИИ – присоединение внешних цепей сигнализации и защиты;
- клемма  - присоединение защитного заземления.

На боковой стенке преобразователя расположены:

- разъем X1 – присоединение датчика 1 к преобразователю ;
- разъем X2 – присоединение датчика 2 к преобразователю ;
- разъем X3 – присоединение датчика 3 к преобразователю ;
- разъем X7 – присоединение преобразователя к блоку.

### 3. ТЕХНИЧЕСКОЕ ОБСЛУЖИВАНИЕ.

3.1. Работы по техническому обслуживанию производятся с целью обеспечения нормальной работы и сохранения параметров устройства в течение всего срока эксплуатации.

Техническое обслуживание состоит из профилактического осмотра, планово-профилактического ремонта и текущего ремонта.

3.2. Периодичность профилактических осмотров устанавливается в зависимости от условий эксплуатации, но не реже одного раза в год.

При профилактическом осмотре выполняются все работы в объеме ежеменного осмотра, кроме того, производится очистка от пыли и удаление следов влаги, проверяется наличие и исправность заземляющих устройств, проверяется работа органов управления и регулирования, состояние лакокрасочных покрытий.

3.3. Планово-профилактический ремонт производится после истечения гарантийного срока не реже одного раза в два года. Ремонт включает в себя внешний осмотр аппаратуры, осмотр внутреннего состояния монтажа отдельных сборочных единиц, проверку соединительных кабелей.

Внешний осмотр состояния аппаратуры включает в себя все работы в объеме и последовательности профилактического осмотра.

При осмотре внутреннего состояния монтажа производится проверка крепления составных частей аппаратуры, состояния стопорения, надежности паек, надежности контактных соединений, отсутствие сколов и трещин. Удаляется пыль и грязь. При необходимости производится окраска и лакировка.

3.4. Текущий ремонт производится при эксплуатации аппаратуры. Во время текущего ремонта устраняются неисправности, замеченные при ежеменном осмотре, путем замены или восстановления отдельных деталей ( замена предохранителей, затяжка креплений, подкраска, зачистка заземления и т.д.).

## 4. ПОВЕРКА.

4.1. Настоящий раздел устанавливает методы и средства поверки устройств ИП-121, находящихся в эксплуатации, на хранении, а также после ремонта.

Периодическая поверка производится в органах Госстандарта России не реже одного раза в год.

4.2. При проведении поверки должны выполняться операции и применяться средства поверки, указанные в табл.2.

Таблица 2

Номер пункта раздела поверки	Наименование	Допустимое значение параметра или погрешности	Средства поверки
4.3	Внешний осмотр		
4.4	Опробование		Виброкалибровочная установка ВКУ-78
4.5	Измерение сопротивления изоляции	Не менее 20 МОм	Мегаомметр Ф4102/1 на 500В
4.6	Определение основной относительной погрешности изменения виброскорости СКЗ	по цифровому индикатору $\pm 3\%$ по унифицированному сигналу $\pm 1\%$	Виброкалибровочная установка ВКУ-78, миллиамперметр М2020 ГОСТ 8711-78, магазин сопротивлений Р4831 ГОСТ 23757-79
4.7	Определение погрешности срабатывания сигнализации и проверка срабатывания контактов реле	$\pm 1\%$	То же
4.8	Определение неравномерности АЧХ канала виброскорости	$\left[ \begin{matrix} +0.5 \\ -1.0 \end{matrix} \right]_{дБ}$	Виброкалибровочная установка ВКУ-78

Примечание: 1. Вместо указанных в таблице средств поверки разрешается применять другие аналогичные меры и измерительные приборы, обеспечивающие измерение соответствующих параметров с требуемой точностью.

2. Образцовые и вспомогательные средства поверки должны быть исправны и поверены в органах государственной или ведомственной метрологической службы.

Условия поверки и подготовки к ней.

При проведении операций поверки должны соблюдаться следующие условия:

- температура окружающей Среды, °С	$20 \pm 5$
- относительная влажность, %	$65 \pm 5$
- атмосферное давление, кПа	$100 \pm 4$
- напряжение питающей сети, В	187÷242
- частотой, Гц	$50 \pm 0,5$
- содержание гармоник питающей сети, %	до 5

Перед проведением операций поверки необходимо собрать поверочную схему в соответствии с проводимой операцией, тщательно заземлить используемые приборы и прогреть их в течение времени, требуемого для обеспечения необходимой точности измерений.

#### 4.3. Внешний осмотр.

Произвести внешний осмотр при отключенном от сети устройстве.

При проведении внешнего осмотра должно быть проверено:

- отсутствие механических повреждений, влияющих на точность устройства;
- наличие и прочность крепления органов управления и коммутации, четкость фиксации их положений, наличие предохранителей;
- чистота разъемов и клемм;
- состояние лакокрасочных покрытий и четкость маркировок;

Устройство, имеющее дефекты, бракуется и направляется в ремонт

#### 4.4. Опробование.

Для опробования устройства выполнить следующее:

- установить датчик на стенде;
- включить напряжение питания устройства и, задавая на стенде виброскорость, опробовать его работу.

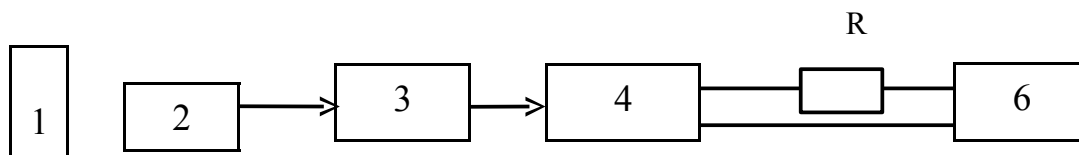
4.5. Определение электрического сопротивления изоляции цепей питания и сигнализации производится отдельно, мегаомметром Ф410211 на 500В.

Перед измерением сопротивления изоляции соединить штыри 3, 4 разъема Х4 .

Измерение сопротивления изоляции производится между штырями разъемов и клеммой ЗЕМЛЯ. Тумблер СЕТЬ на блоке должен быть включен.

4.6. Основная относительная погрешность измерения СКЗ виброскорости определяется по проверочной схеме, приведенной на рис. 4.





- 1 – вибратор;  
 2 – усилитель мощности;  
 3 – генератор;  
 4 – вибростенд ВКУ-78;  
 6 – преобразователь;  
 7 – блок контроля ИП-121;  
 8 – миллиамперметр М-2020;  
 R – магазин сопротивлений Р4831.

Рис.4.

Датчик испытуемого канала устанавливают на вибратор вибростенда, таким образом чтобы ось чувствительности датчика совпадала с направлением колебаний и подключают к измерительному модулю.

На вибростенде на базовой частоте 45 Гц воспроизводят последовательно значения виброскорости: 0,2; 1; 2; 4; 6; 8; 10; 12 мм/с, устанавливаемые по измерительному блоку вибростенда.

По цифровому индикатору ИП-121 и миллиамперметру при каждом значении виброскорости снять показания.

Повторить измерения для других каналов. По результатам каждого измерения определяют основные относительные погрешности измерений на базовой частоте по формулам:

для цифрового прибора

$$\delta_v = \frac{V_{изм} - V_n}{X_n} \cdot 100\% \quad (1)$$

для унифицированного сигнала

$$\delta_y = \frac{Y - b - a \cdot X}{Y_k - b} \cdot 100\% \quad (2)$$

где  $V_n$  – показания прибора измерительного блока вибростенда, мм/с;

$V_{изм}$  - показания цифрового прибора, мм/с;

$X_n$  - диапазон измерения цифрового индикатора, мм/с ;

$a$  - масштабный коэффициент для унифицированного сигнала,

$$a = \frac{Y_k - b}{X_n} \quad , \text{ мА/мм/с};$$

$Y_k$  - диапазон измерения унифицированного сигнала, мА;

$Y$  - показания миллиамперметра, мА;

$X$  - диапазон измерения по цифровому прибора, мм/с;

$b=0$  - для унифицированного сигнала 0-5 мА;

$b=4$  - для унифицированного сигнала 4-20 мА.

Максимальные значения погрешностей не должны превышать значений, указанных в табл. 2

4.7. Определение относительной погрешности срабатывания сигнализации проводят по схеме, приведенной на рис. 4.

Установить значение уровней срабатывания сигнализации – 7,1 мм/с, для аварийной – 11,2 мм/с.

На вибростенде установить колебания частотой (45±1) Гц. Плавно увеличивая величину виброскорости от 0 до 12 мм/с, фиксировать моменты срабатывания предварительной и аварийной сигнализации по включению светодиодов П, А1, А2, А3. В моменты срабатывания сигнализации снять показания с цифрового индикатора прибора.

Повторить измерения для других двух каналов.

Относительную погрешность срабатывания сигнализации в процентах определяют по формуле:

$$\delta_c = \frac{S_n - S_y}{S_y} \cdot 100 \% \quad (3)$$

где  $S_n$  – показания цифрового прибора в момент включения светодиода;

$S_y$  – установленное значение уровня сигнализации.

Результаты считаются удовлетворительными, если величина  $\delta_c$  не превышает ± 1%.

4.8. Определение неравномерности АЧХ канала виброскорости производится по схеме рис.4.

На вибростенде последовательно задать колебания с частотами 10, 16, 20, 31, 45, 80, 160, 315, 500, 800, 1000 Гц, поддерживая значение виброскорости равным 4,5 мм/с.

Величины виброскорости устанавливать по измерительному прибору вибростенда.

Для каждого значения частоты снять показания цифрового индикатора ИП-121. Повторит измерения для других двух каналов.

Наибольшую неравномерность АЧХ канала измерения виброскорости в децибелах определяют по формуле:

$$Y = 201g \cdot \frac{X_{max}}{X_6}$$

где  $X_6$  – показания цифрового прибора на базовой частоте 45 Гц;

$X_{max}$  – максимально отличающиеся от  $X_6$  показания, соответствующие одному из значений частоты.

Результаты считаются удовлетворительными, если значения находятся в пределах, указанных в табл.2.

#### 4.9. Оформление результатов поверки.

Результаты поверки оформляют путем записи или отметки результатов поверки в порядке, установленном метрологической службой, осуществляющей поверку. Устройство, не прошедшее поверку (имеющее отрицательные результаты поверки), к эксплуатации не допускается.

## 5. ХРАНЕНИЕ.

Устройство допускает кратковременное (гарантийное) хранение сроком до 6 месяцев в упаковке предприятия-изготовителя при температуре окружающего воздуха от -50 до +50°C и относительной влажности до 95% при температуре 30°C.

Хранение устройства без упаковки следует производить при температуре окружающего воздуха от 5 до 35°C и относительной влажности до 80% при температуре 25°C.

В помещении для хранения не должно быть пыли, паров кислот и щелочей, агрессивных газов и других вредных примесей, вызывающих коррозию.

## 6. ТРАНСПОРТИРОВАНИЕ.

6.1. Транспортировать устройство в упакованном состоянии разрешается всеми видами транспорта.

При транспортировании воздушным транспортом устройство должно размещаться в герметизированных отсеках.

Транспортирование допускается при температуре окружающего воздуха от минус 50°C до плюс 50°C и относительной влажности воздуха до 95% при температуре 30°C.

6.2. При транспортировании должна быть предусмотрена защита от прямого воздействия атмосферного атмосферных осадков и пыли.

Не допускается кантование устройства.

Должна быть исключена возможность смещения и соударения ящиков.

### По вопросам продаж и поддержки обращайтесь:

Архангельск (8182)63-90-72  
Астана +7(7172)727-132  
Белгород (4722)40-23-64  
Брянск (4832)59-03-52  
Владивосток (423)249-28-31  
Волгоград (844)278-03-48  
Вологда (8172)26-41-59  
Воронеж (473)204-51-73  
Екатеринбург (343)384-55-89  
Иваново (4932)77-34-06  
Ижевск (3412)26-03-58  
Казань (843)206-01-48

Калининград (4012)72-03-81  
Калуга (4842)92-23-67  
Кемерово (3842)65-04-62  
Киров (8332)68-02-04  
Краснодар (861)203-40-90  
Красноярск (391)204-63-61  
Курск (4712)77-13-04  
Липецк (4742)52-20-81  
Магнитогорск (3519)55-03-13  
Москва (495)268-04-70  
Мурманск (8152)59-64-93  
Набережные Челны (8552)20-53-41

Нижний Новгород (831)429-08-12  
Новокузнецк (3843)20-46-81  
Новосибирск (383)227-86-73  
Орел (4862)44-53-42  
Оренбург (3532)37-68-04  
Пенза (8412)22-31-16  
Пермь (342)205-81-47  
Ростов-на-Дону (863)308-18-15  
Рязань (4912)46-61-64  
Самара (846)206-03-16  
Санкт-Петербург (812)309-46-40  
Саратов (845)249-38-78

Смоленск (4812)29-41-54  
Сочи (862)225-72-31  
Ставрополь (8652)20-65-13  
Тверь (4822)63-31-35  
Томск (3822)98-41-53  
Тула (4872)74-02-29  
Тюмень (3452)66-21-18  
Ульяновск (8422)24-23-59  
Уфа (347)229-48-12  
Челябинск (351)202-03-61  
Череповец (8202)49-02-64  
Ярославль (4852)69-52-93

**Единый адрес:** [ers@nt-rt.ru](mailto:ers@nt-rt.ru)

**Веб-сайт:** [www.eleksir.nt-rt.ru](http://www.eleksir.nt-rt.ru)